



MARCA A
DIFERENÇA





1



4

TEMOS
O ESPAÇO
PERFEITO
PARA O SEU
NEGÓCIO



2



5

.....

Os nossos Espaços

1	S. Jerónimo
2	Biblioteca
3	Santa Maria
4	D. Vasco
5	Frei Carlos
6	Lagar



3



6

.....

Por favor note: esta brochura é interativa, clique para navegar!



BEM-VINDO





TIME-OUT NOS JARDINS ENCANTADOS





MOMENTOS DELICIOSOS





TIME-OUT



PISCINA



TRABALHAR COM PRAZER



PIZZARIA OLIVE



MOMENTOS DELICIOSOS





SALA S. JERÓNIMO

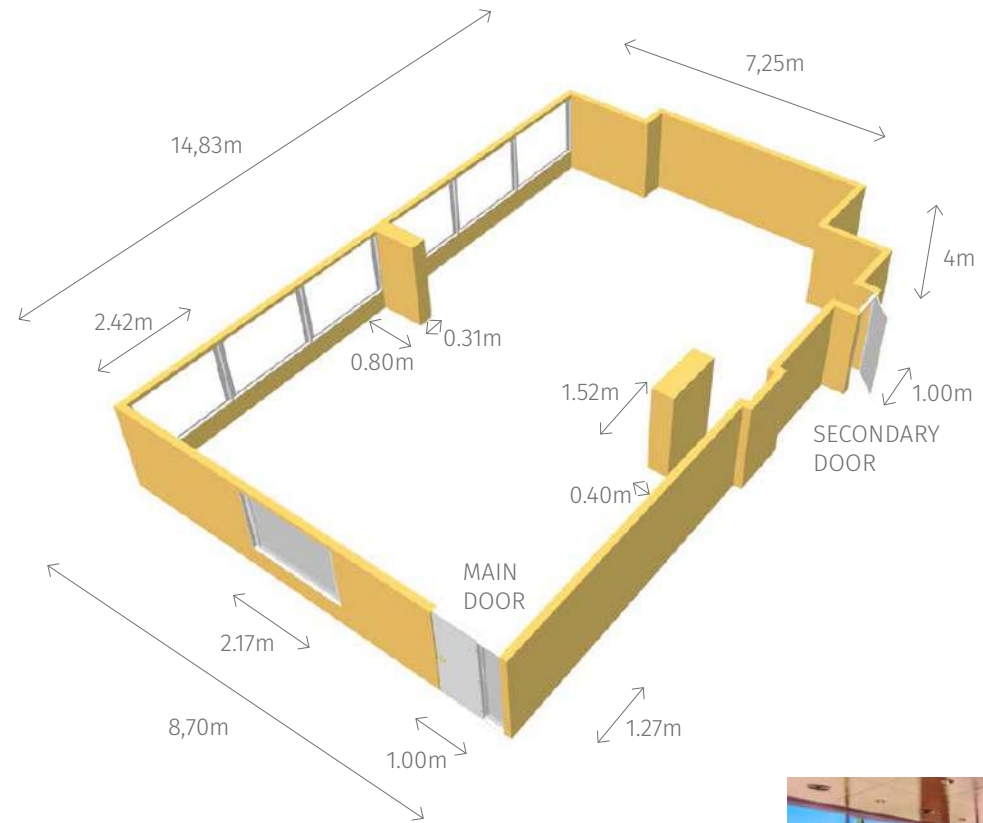
Esta sala deve o seu nome a outra importante figura da história do Convento do Espinheiro:
S. Jerónimo, que inspirou a ordem religiosa dos monges que viveram neste convento.





SALA S. JERÓNIMO

Uma moderna sala de conferências (127m²) com luz natural e equipada com a mais alta tecnologia. Tem capacidade para 110 pessoas.



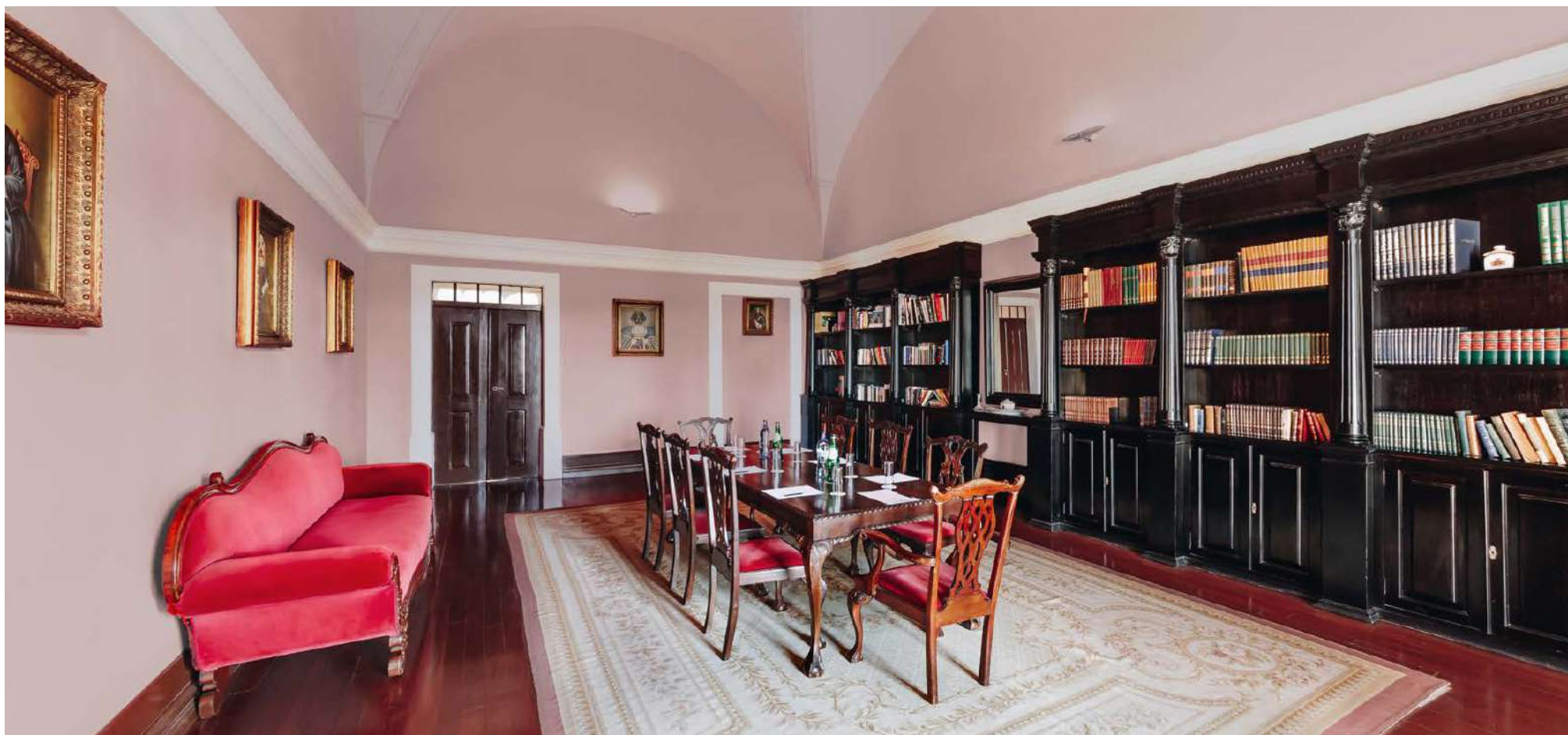
Sala	Area (m ²)	Altura (m)	Largura (m)	Comprimento (m)	Cocktail	Teatro	Banquete	Escola	Mesa Única	Mont. em U
Salão S. Jerónimo	127	4	8,7	14,83	150	110	70	65	34	34





BIBLIOTECA

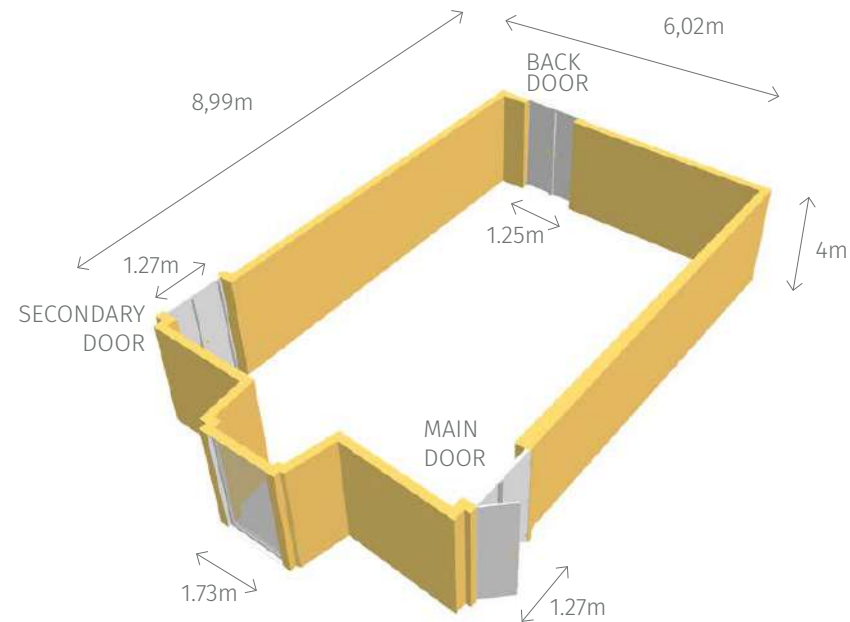
Quando não está a uso para reuniões e eventos, disponibilizamos esta sala e a sua pequena colecção de livros aos nossos hóspedes, para os seus momentos de relaxamento.





BIBLIOTECA

Situado no primeiro andar do convento e apresenta uma decoração clássica. Pode acomodar até um máximo de 20 pessoas.



Sala	Area (m ²)	Altura (m)	Largura (m)	Comprimento (m)	Cocktail	Teatro	Banquete	Escola	Mesa Única	Mont. em U
Biblioteca	55.87	4	6,02	8,99	40	20	16	10	10	20





SALA SANTA MARIA

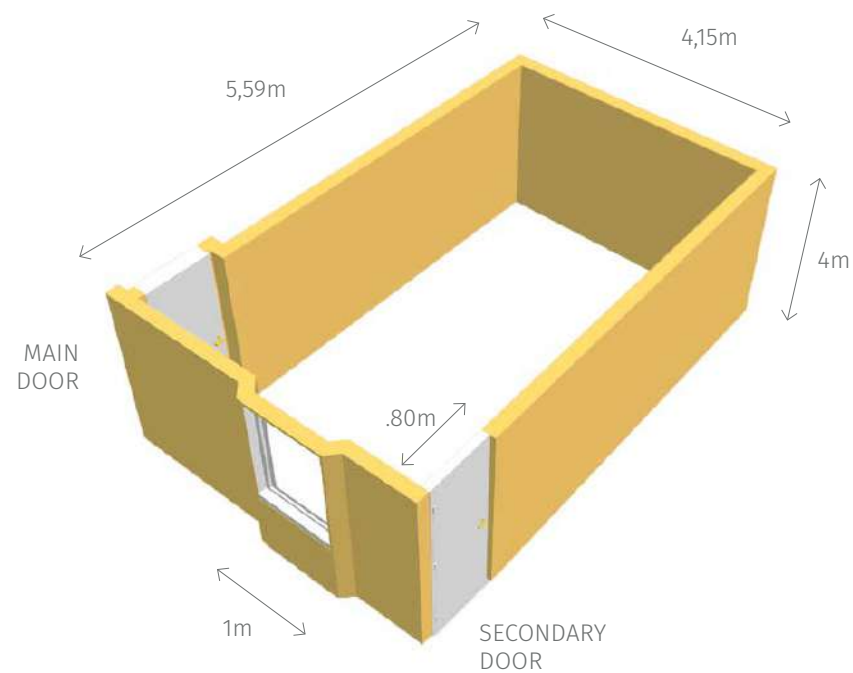
Nome dado a esta sala em honra de Nossa Senhora, que dá também nome à Igreja de Santa Maria do Espinheiro.





SALA SANTA MARIA

Situado no primeiro andar do convento e apresenta uma decoração clássica. Pode acomodar até um máximo de 10 pessoas.



Sala	Area (m ²)	Altura (m)	Largura (m)	Comprimento (m)	Cocktail	Teatro	Banquete	Escola	Mesa Única	Mont. em U
S. SANTA MARIA	24,13	4	4,15	5,59	N/A	N/A	N/A	N/A	10	10





SALA
DOM VASCO

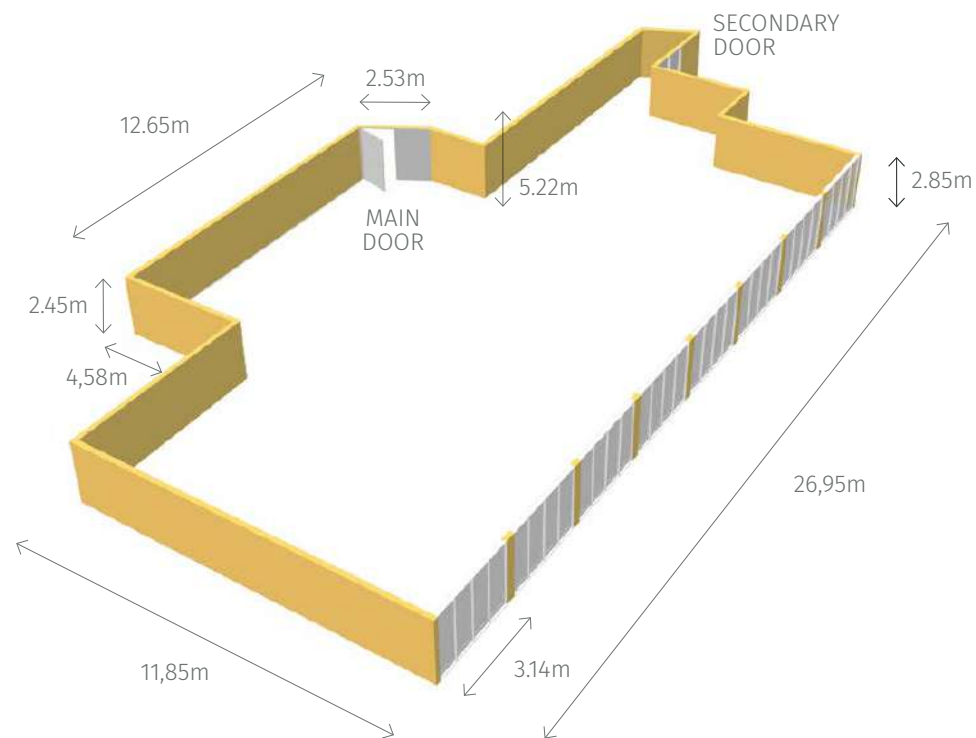
Esta sala deve o seu nome a uma figura importantíssima da história do Convento do Espinheiro:
D. Vasco Perdigão, Bispo de Évora, que foi o fundador deste convento em 1457.





SALA DOM VASCO

A nossa maior sala, (322m²), é perfeita para a realização de casamentos, baptizados, etc. Com uma decoração requintada, luz natural e equipada com a mais moderna tecnologia, tem capacidade para cerca de 300 pessoas.



Sala	Area (m ²)	Altura (m)	Largura (m)	Comprimento (m)	Cocktail	Teatro	Banquete	Escola	Mesa Única	Mont. em U
Salão D. Vasco	395	5,22	11,85	26,95	450	400	300	200	100	120





SALA FREI CARLOS

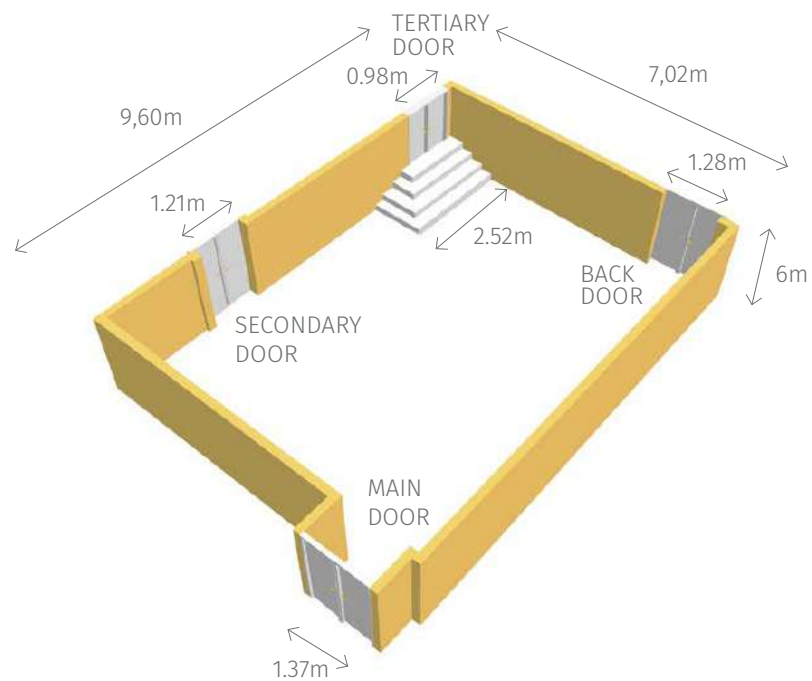
Esta sala deve o seu nome ao artista e monge de origem Flamenga, que professou neste convento e que foi uma das principais figuras das pinturas de retábulo na Península Ibérica, no início do século XVI. Os quadros que decoram esta sala são cópias de obras da sua autoria.





SALA FREI CARLOS

Situado no primeiro andar do convento e apresenta uma decoração clássica. Pode acomodar até um máximo de 30 pessoas.



Sala	Area (m ²)	Altura (m)	Largura (m)	Comprimento (m)	Cocktail	Teatro	Banquete	Escola	Mesa Única	Mont. em U
S. Frei Carlos	70,74	6	7,02	9,60	50	45	30	20	30	30





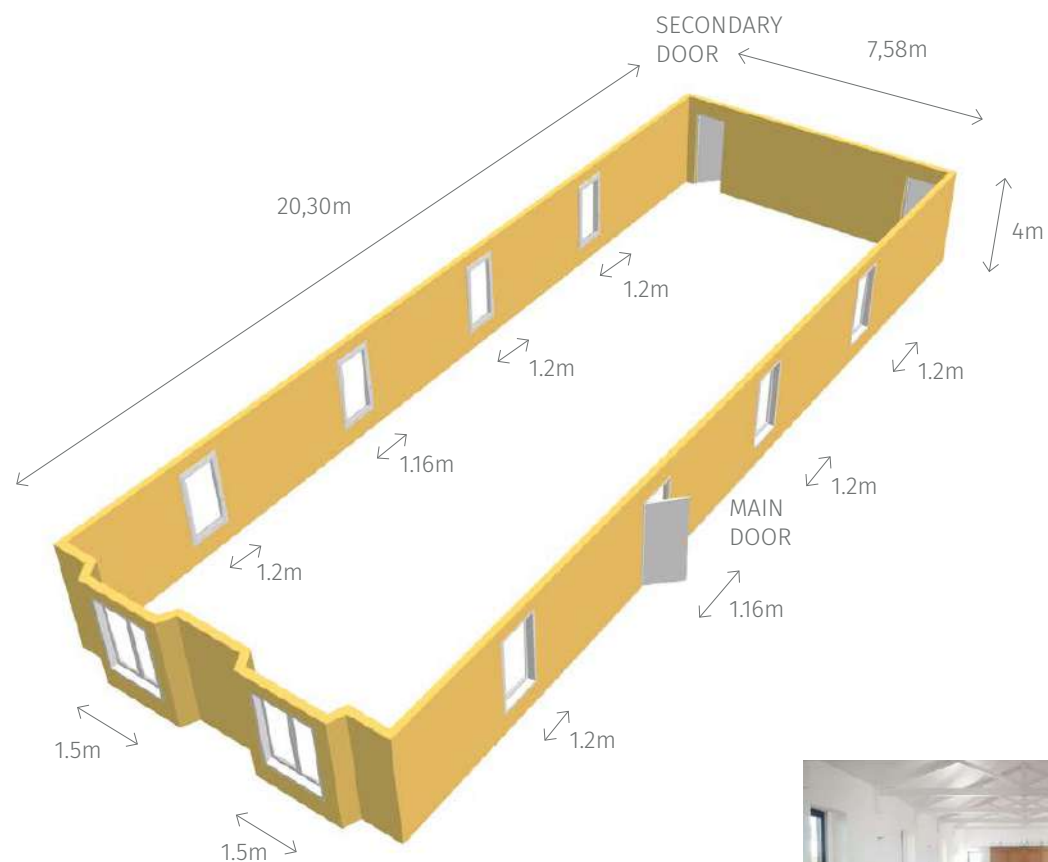
Esta sala deve o seu nome ao facto de em tempos, ter funcionado neste local o lagar dos monges do Convento do Espinheiro, que aqui produziam o seu próprio azeite.





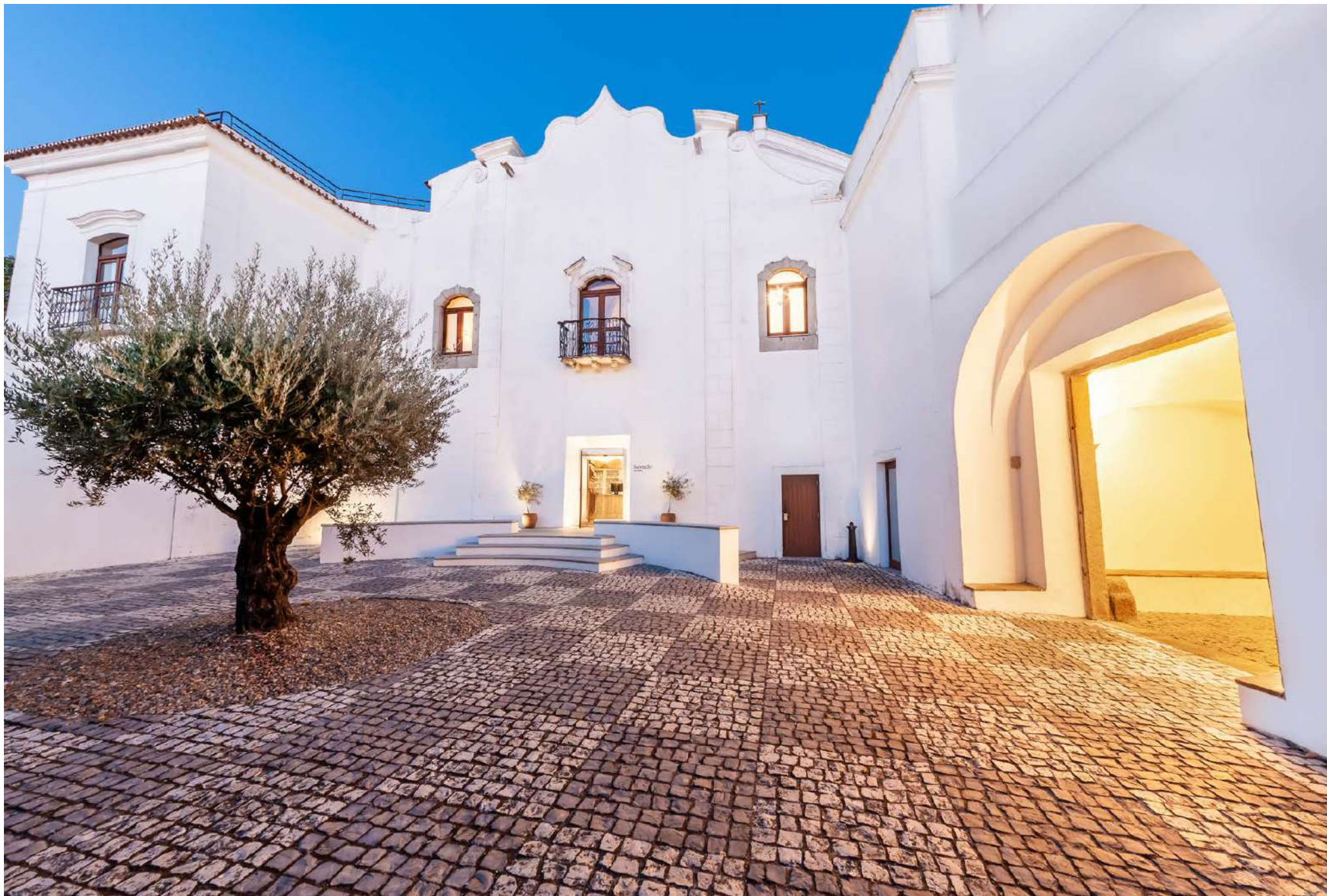
LAGAR C

Esta sala pode ser dividida em 3 (A - B - C) zonas distintas, a maior das quais tem capacidade para cerca de 150 pessoas.



Sala	Area (m ²)	Altura (m)	Largura (m)	Comprimento (m)	Cocktail	Teatro	Banquete	Escola	Mesa Única	Mont. em U
Lagar C	154	4	7,58	20,30	200	140	80	100	60	50







EXPERIÊNCIAS GASTRONÓMICAS ÚNICAS



DIVINUS RESTAURANTE

Embarque numa viagem gastronómica única e prove os sabores tradicionais da gastronomia local, os quais se fundem harmoniosamente com a cozinha mediterrânica. Localizado na antiga adega utilizada pelos monges, o Divinus é um restaurante gourmet que proporciona aos hóspedes uma experiência única num ambiente preenchido pela riqueza do património.



OLIVE RESTAURANTE PIZZARIA

Um toque Italiano diferente
Localizado na antiga cozinha dos monges que habitavam o Convento, o restaurante OLIVE oferece um ambiente despretenso e descontraído e um menu inspirado na gastronomia Italiana, respeitando a tradição e a qualidade dos ingredientes. As deliciosas pizzas de massa fina, estaladiça e saborosa são os ícones do menu.



CLAUSTRO RESTAURANTE

Jantar com história
O Bar Claustro localiza-se junto aos magníficos claustros manuelinos do Convento do Espinheiro, eleitos em tempos pelos monges Jerónimos como local de leitura e contemplação. Desfrute deste ambiente único e relaxante para tomar a sua bebida de eleição preparada pelos nossos experientes Barmen, ou de uma refeição ligeira da nossa carta com uma selecção de pratos Mediterrânicos.



CISTERNA WINE BAR

Refresco Íntimo
Uma cisterna gótica do século XV, a Cisterna Wine Bar transformou-se agora num "must" para os amantes do vinho. Na companhia do nosso Escanção, experimente um dos néctares da nossa coleção de vinhos produzidos nesta conceituada região vinícola. Entre outros segredos, descubra como os produtores locais seleccionam as melhores uvas para os seus vinhos.



AQUA LOUNGE

Relaxe junto à Piscina
Com a chegada da Primavera ao Alentejo, desfrute do nosso clima e da deslumbrante paisagem alentejana no Aqua Lounge Pool Bar enquanto saboreia uma selecção de tapas, saladas ou um cocktail refrescante num ambiente moderno.





CONVENTO
ESPINHEIRO

HISTORIC HOTEL & SPA

ÉVORA · PORTUGAL

Tel.: +351 266 788 200

reservations@conventodoespinheiro.com

www.conventodoespinheiro.com

